

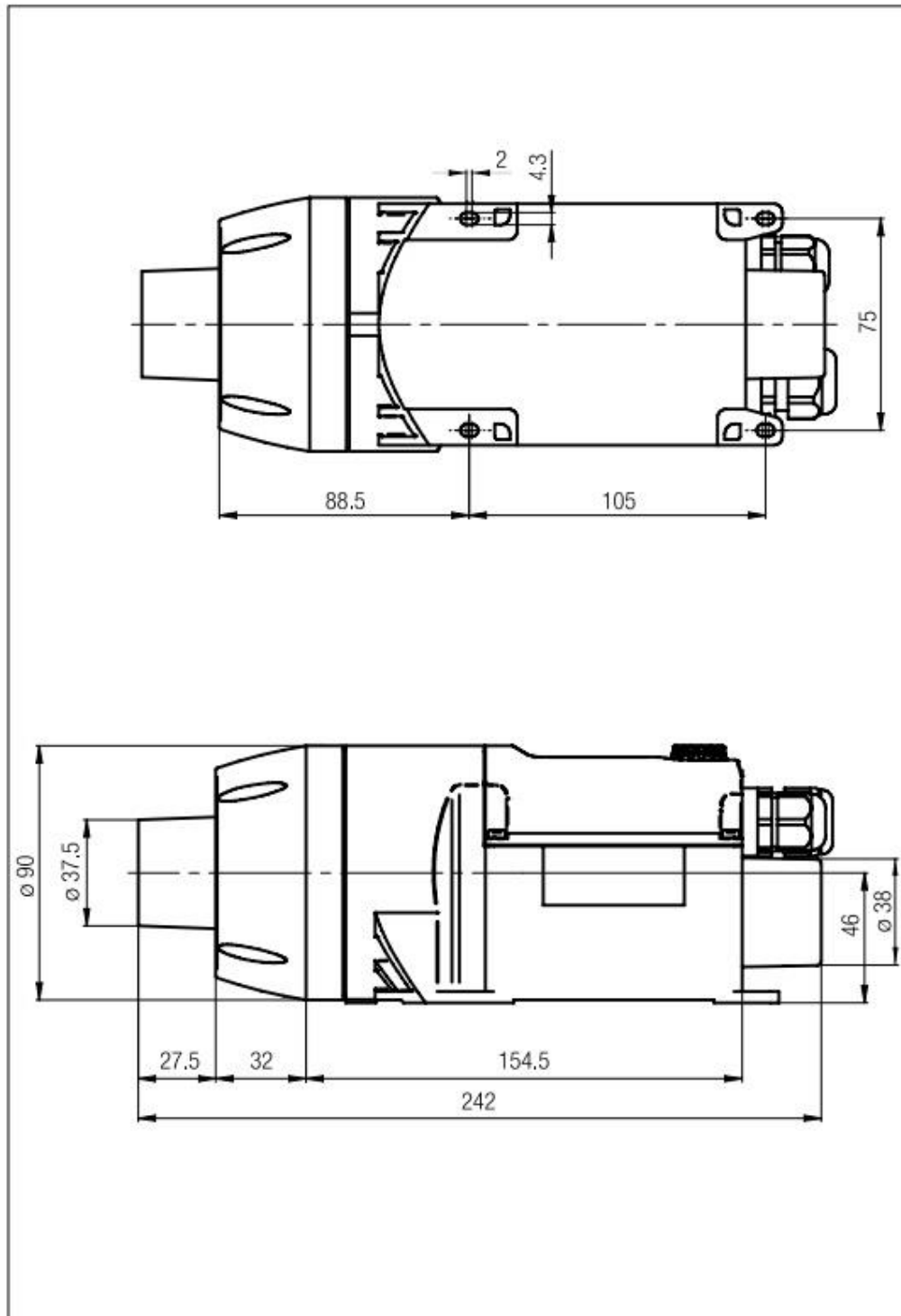
LEISTER®


D GB I F E P
TR CZ RUS CN J

MONO SYSTEM



Size mm



 投入运行之前 真 操作明
并妥善保存以备 使用。

高 鼓风机 MONO SYSTEM

用

丹的 MONO 鼓风机适用于安装在机器、装置或设备中，设 可 工作且无需 护。

- 丹 风机提供风源，用于输送新 空气以及冷却。
- 适用于输送非易燃、非腐 性和非爆炸性气体。



警告



打 设备会造成**生命危险**，因 裸露出 电部件和接口。打 设备之前必
其从电源上**全极**。



小心



电源电 必 与设备上 出的 定电 一致。



仪器**必在照管下**投入使用。可由**经培的业人** 或在其 督下使用本设
备。
儿童 不可使用。



防止设备受到**潮**。

安装明

(根据 盟机械指令 2006/42；附 II B)

Leister Technologies AG, Galileo-Strasse 10, CH-6056 Kaegiswil/Schweiz 声明，此非完整版机器

名： **高 鼓风机**
型号： **MONO**
设型： **SYSTEM**

—只要供 范 允 —符合适用的 盟机械指令 (2006/42) 的基本要求。

此非完整版机器符合下列 盟指令的要求：

盟指令： 电磁兼容性 2014/30
 低 指令 2014/35
 RoHS 指令 2011/65

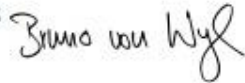
统一 准： EN 12100, EN 55014-1, EN 55014-2, EN 61000-6-2, EN 61000-3-2,
 EN 61000-3-3, EN 62233, EN 60335-2-45, EN 50581

此外我 已按照附 VII (B 部分) 此非完整版机器 建了 有技 料，并 合理要求 其以电子形式提交市 督部门。

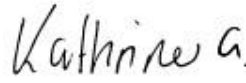
文献全 代表姓名：Volker Pohl，品 部经理

若集成此非完整版机器的设备不符合 盟机械指令 (2006/42)，不可 此非完整版机器在其上安装。

Kaegiswil, 2016/2/18



Bruno von Wyl, CTO



Andreas Kathriner, GM

物处理



电动工具、附件及包装均以 保方式 行回收。 盟国家：不要 电动工具按家庭垃圾处理！

技 据

电机 格		无刷电机	
电	V~	120	230
功率	W	120	120
率	Hz	50 / 60	
最高 风温度	°C	60	
最高 境温度	°C	65	
最大风量 (20 °C 境)	l/min.	250 - 600	
最大风	kPa	3.5	
噪声等	dB(A)	65	
重量	kg	1.0	
接口 (不 电)		4 - 20 mA & 0 - 10 V 用于风量, 警 输出	
尺寸 (格)		第 3 页	
合格		CE (ErP 无效)	
安全标志		Ⓢ	
安全防护等 II		□	

保留技 更改

设备功能技 据

MONO 6	SYSTEM
e-Drive 操作 元	.
设备保护	.
警 输出 (电器触点)	.
风量 设值的 控接口	.
示器	.

接口技 据

常	IEC/EN 60747-5-2	AC 1414 Vpeak
	反极性保护 零点校正	
电 输入	电 0 - 10 V	DC 0...10 V (波动 < 0.4 V, 精准度 5 %)
	最大输入电 定输入电阻	DC 12 V 33.7 kOhm
电流输入	电流 4-20 mA (2 技)	DC 4...20 mA (波动 < 0.7 mA, 精准度 5 %)
	最大输入电流 定输入电阻	DC 22 mA 159 Ohm
可发出警 (电器触点)	最大电	AC 250 V, DC 30 V
	最大电流	AC 3 A, DC 3 A
	最大接触电阻	100 mΩ, DC 24 V / 1 A
	触点类型	SPST-NO
	到 圈的 接触	AC 4000 V 1 min.
到触点的 接触	AC 1000 V 1 min.	

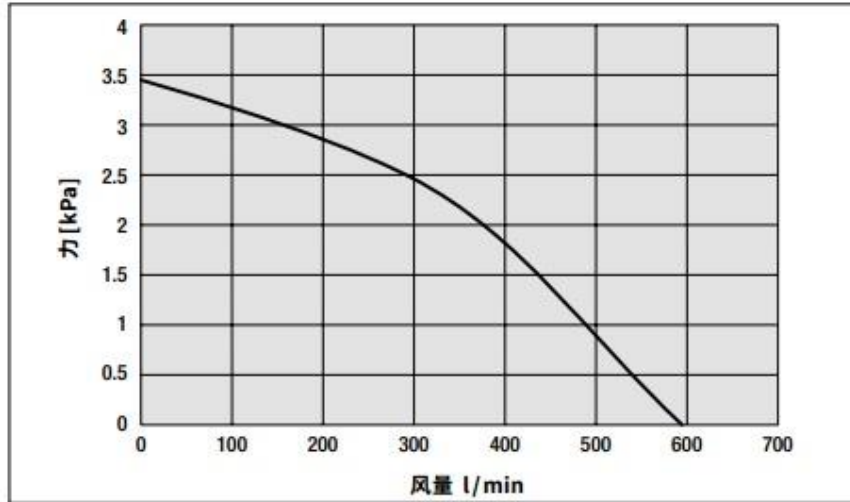
功能技 据

e-Drive 或者接口

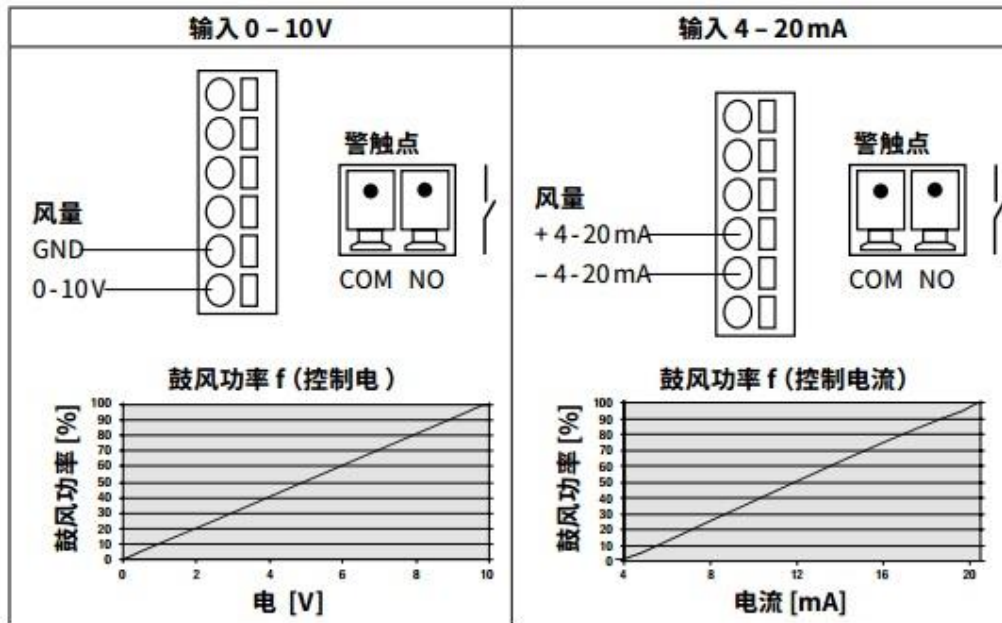
风量

风量 设值 1, 5...100 % ; 5 % 精准度

温度/风量



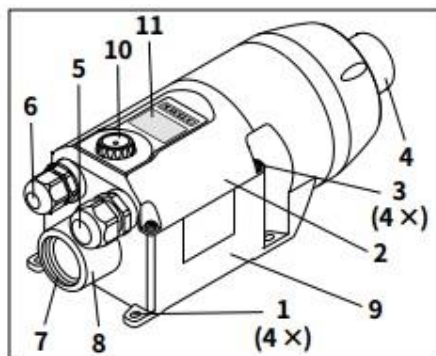
接口 / 控制



注意：

作集成 装设备使用，在电源 接中必 配备适 的装置用于全极 电源，且触点距离至少 3mm。

设备明



- 1 安装接片
- 2 密封外壳的罩盖
- 3 密封外壳的螺栓
- 4 出风口 / 管接口 $\varnothing 38\text{mm}$
- 5 电源的电缆接头
- 6 接口的电缆接头
- 7 气法，螺 G 1"
- 8 接口 $\varnothing 38$ ，用于风管或不钢器
- 9 密封外壳
- 10 e-Drive，用于 温度/风量
- 11 示器

准备

- MONO 从包装中取出。
- 松 螺栓 (3)，密封外壳 (2) 的罩盖打。
- 松 电源 (5) 的电缆接头。
- 若有需要，松 接口 (6) 的电缆接头。

装配

- 可由经培的业人装配设备。
- 境温度不能高于 60°C
- 装配必确保
 - 送入冷风。
 - 其他装置的气流不可流经设备。
- 若空气中含有灰，要使用丹的不钢器 (见附件) 并推到空气管或不钢器的接口 $\varnothing 38$ (8) 上。
- 于特重的灰 (例如金属电或潮的粉) 必使用特殊器，以避免设备短路。
- 防止 MONO 受到机械振动和冲。
- 用四个 $\varnothing M4$ 螺栓 MONO 固定在安装接片 (1) 上。
- 安装尺寸参见第 3 页 (尺寸)

接

- 必由业人接 MONO。
- 电源电路中必有适的全电极隔离装置!
- 必按照本使用手中第 4 页的路和接分布行接：
 - 在密封外壳 (9) 中接路。
- 上电源接 (5) 和接口 (6) 的电缆接头。
- 密封外壳 (2) 的罩盖用螺栓 (3)。
- 使用管风管安装在出风口 (4) 处。量使用短管，以避免失风量。
- MONO 接上电源。
- 接通电源。

示明

	欠		联系 丹服务部门
	待机		鼓风激活
	指示字段,用于 示部件或服务菜 的信息		
	值字段,用于 示定和实际值。 此处 出四位 的字段 示, 有小点。		

条形 以 5 个 表示出鼓风 速。
同以 % 形式 示 (1P - 100P)



鼓风 速 100% 最大



鼓风 速 1% 最小

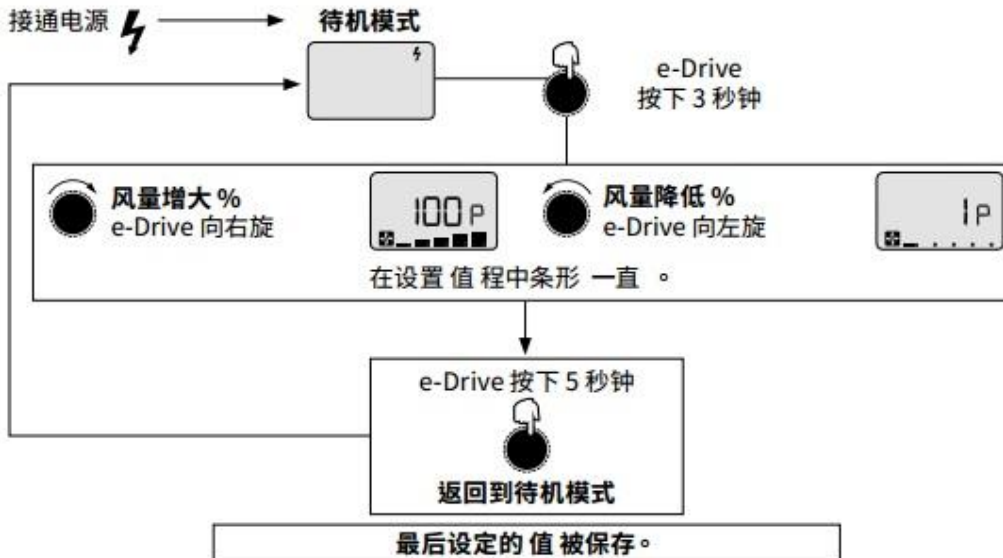
设备保护功能

如果设备 (风温度 高或者 空气回流 聚), 电机 并同打 警 电器的工作触点。如果设备保 护功能触发, 出于安全考, 行设备复位 要注意以下步:




MONO SYSTEM

- A 设备冷却
- B 设备电源
- C 10 秒后重新 设备接上电源
- D 查 风口和出风口, 必要 清洁。

操作

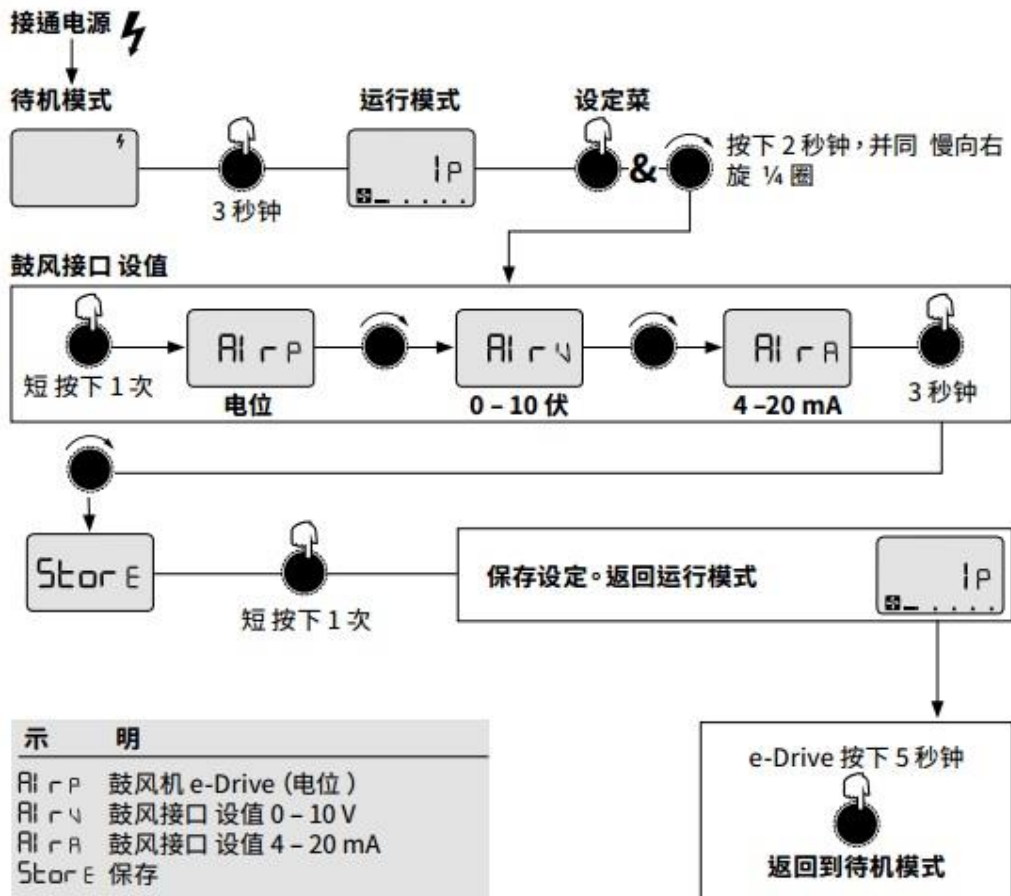


设定菜配置

e-Drive	功能	e-Drive	功能
	短按下 1 次 = 激活		向右旋
	按下 3 秒钟 = 确		向左旋



提示：
如果短按下 e-Drive 1 次但并未确，不会保存此值。



故障信息

示	名	故障原因	故障排除
E005	欠	电源电 < 20 % 定电	查电源电
		设备坏	丹服务部门 联系
E004	联系 丹服务部门		
E007			
E009			

培

丹科技公司及其授的服务部门 各种用提供免培。信息见 www.leister.com

3D

3D 可从您的服务部门或 www.leister.com 处取。

附件

- 可使用 丹附件。
- 丹提供大量附件，例如
 - 管
 - PVC 材的空气管 $\varnothing 38 \text{ mm}$
 - 不钢器，可安装在风口管上
- 附件见 www.leister.com

服务和修

- 可由授的丹服务部门行修。些部门可在有效期限 确保按照电路和备件表提供包括原装备件在的可靠的业修服务。

保修

- 此设备自之日起适用直代理/售商提供的担保或保修利。如果因生或加工提出担保或保修要求（通或供明），此类由经商通更备件或修予以解决。加元件不属于担保或保修范。
- 其他担保或保修要求均依照强制性法予以排除。
- 由正常磨、或不操作造成的坏不可享受保修服务。
- 若者设备行改装或更改，不再享受担保或保修服务。

