

LEISTER®

LE MINI

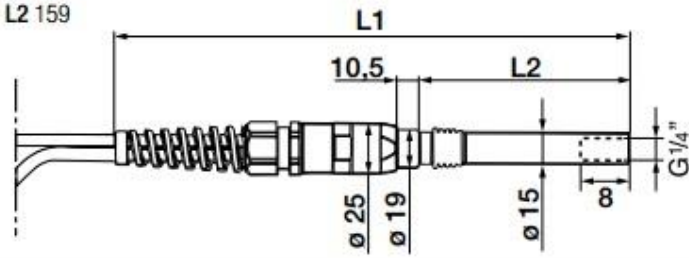
**LE MINI
SENSOR**



LE MINI

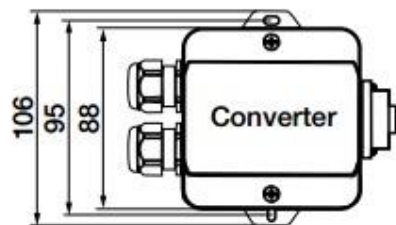
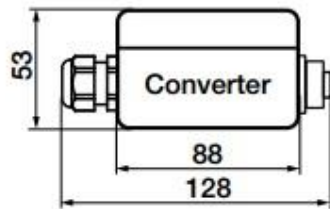
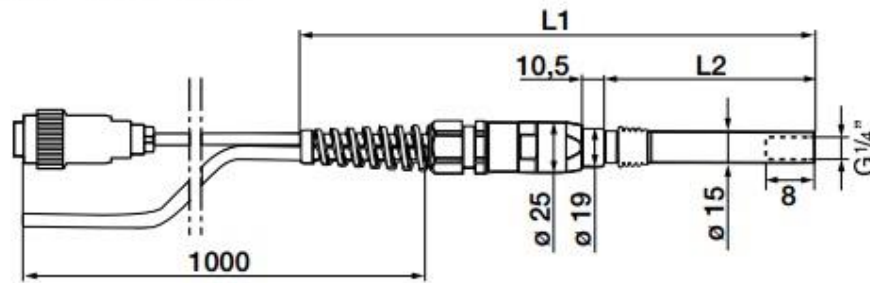
Size mm

LE Mini, 400 L1 253 L2 104
LE Mini, 800 L1 308 L2 159

**LE MINI SENSOR**

Size mm

LE Mini, 400 L1 253 L2 104
LE Mini, 800 L1 308 L2 159





调试前请仔细阅读使用手册，并妥善保存以备今后使用。

空气加热器 LE MINI; LE MINI SENSOR

应用

Leister 空气加热器 LE MINI 和 LE MINI SENSOR 适合安装在机器、设备或装置内，可以持续运行。通过内置的保护元件可以确保设备具有较高的安全性。

- 由热风铆接机实现工业化接合技术
- 各种不同类型的烘干和加热程序
- 包装膜和铸造件的收缩和焊接
- 无溶剂粘胶和热熔胶的激活和溶解
- 包装材料如瓶子、木塞和容器的消毒
- 糖衣层的平整·巧克力和化妆品的上光
- 合成纤维和织物的分离和熔化
- 薄金属板上的焊接过程
- 塑料冲压飞边的清除和塑料表面的上光



警告



打开设备时，接触带电组件和暴露在外的接口会导致生命危险。打开设备前，所有电极必须断电。



未按规定安装和使用空气加热器，特别是在易燃物质和爆炸气体旁使用会导致火灾和爆炸危险。



燃烧危险！切勿触摸高温状态下的加热管元件和喷嘴。冷却设备。热风射流切勿指向人或动物。



小心



设备上规定的**额定电压**必须与电源电压一致。



设备必须在**人员监控**下运行。以防止热量传至视线之外的可燃材料。只允许由受过培训的专业人员或在其监督下使用设备。禁止儿童使用。



须对设备采取**防潮防湿保护措施**。

安装声明

(根据欧盟机器准则 2006/42/EC ; 附录 II B)

Leister Technologies AG, Galileo-Strasse 10, CH-6056 Kaegiswil/Switzerland (瑞士) 特此声明 ·
非成套机器

名称 : **Air Heater**
型号 : **LE Mini 400; LE Mini 400 Sensor**
LE Mini 800; LE Mini 800 Sensor

(只要属于供货范围内) 符合欧盟及其准则 (2006/42/EC) 中适用的基本要求 ·
此外 · 非成套机器符合以下欧盟准则的要求 :

欧盟准则 电磁兼容性 2004/108 (至 2016.04.19), 2014/30 (自 2016.04.20)
低压准则 2006/95 (至 2016.04.19), 2014/35 (自 2016.04.20)
RoHS 准则 2011/65

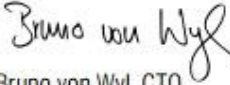
相应标准 : EN 12100, EN 55014-1, EN 55014-2, EN 61000-3-2, EN 61000-3-3, EN 61000-6-2,
EN 62233, EN 60335-2-45, EN 50581

此外 · 我们声明 · 针对该非成套机器 · 根据附录 VII (B 部分) 制订了专门的技术资料 ·
我们有义务按照市场检查机关的合理要求提交该技术资料的电子版文档 ·

文件资料的全权代表人姓名 : Volker Pohl · 经理产品合格

只有确定待装入非成套机器的机器符合欧盟机器准则 (2006/42/EC) 的规定时 · 才能对非成套
机器进行调试 ·

Kaegiswil · 2016 年 02 月 09 日


Bruno von Wyl, CTO


Andreas Kathriner, GM

废料处理



电动工具、附件及包装均应以环保方式进行回收 ·
仅针对欧盟国家 : 请不要将电动工具按家庭垃圾处理 !

技术参数

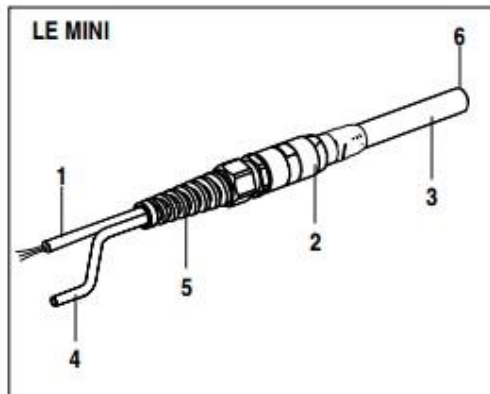
		LE MINI		LE MINI SENSOR	
		400	800	400	800
电压	V-	120/230	230	120/230	230
频率	Hz	50/60	50/60	50/60	50/60
功率	W	400	800	400	800
最高温度	°C/°F	600/1112	750/1382	600/1112	750/1382
最高环境温度	°C/°F	60/140	60/140	60/140	60/140
最小空气流量	l/min	25	30	10	10
最大压力	Pa	2×10 ⁵	2×10 ⁵	2×10 ⁵	2×10 ⁵
重量 (LE MINI)	g	120	150	120	150
重量 (转换器)				190	190
喷嘴管接头的螺纹		G 1/4" × 8	G 1/4" × 8	G 1/4" × 8	G 1/4" × 8
加热管尺寸 ϕ	mm	15	15	15	15
尺寸 (Size)	mm	第 3 页	第 3 页	第 3 页	第 3 页
一致性标志		CE	CE	CE	CE
安全标志		Ⓢ*	Ⓢ	Ⓢ*	Ⓢ
防护等级 II		□	□	□	□

* 只有230V版本

	LE MINI		LE MINI SENSOR	
	400	800	400	800
设备保护装置的热敏开关	•	•	•	•
加热元件保护装置			•	•
内置温度探头			•	•
模拟接口 (被动式) 4 – 20 mA			•	•

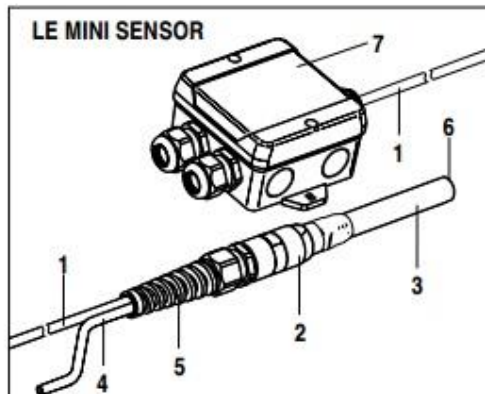
保留技术更改的权利

设备说明



1 电源线
2 外壳

3 加热管元件
4 空气供给



5 绝缘靴
6 喷嘴管接头的螺纹
7 转换器

安装

- 只能由受过相应培训的专业人员安装设备。
- 安装时需确保以下几点
 - 只能供给冷风。
 - 不得形成(热)回流。
 - 其他设备的热空气射流不得流入本设备。
- 必须注意：热空气要能自由流出，否则可能会由于热回流而造成设备损坏(火灾危险!)。
- 需采取防震动和摆动措施保护机器。
- 脉冲驱动：在温度超过 100°C 时无空气冲击
- 安装尺寸参见第 3 页 (Size)

供气

- 在使用压缩空气时，必须在上游连接一个减压阀以及一个油/水分离器。
- 可使用一个空气量调节器调整空气量。
- 只能为设备供给不超过 60°C 的空气。

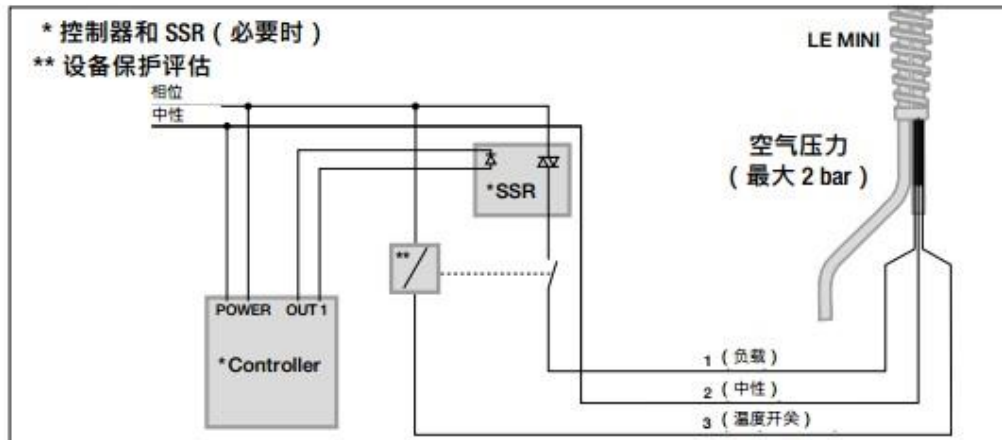


注意：设备须始终在接通供气的前提下运行！

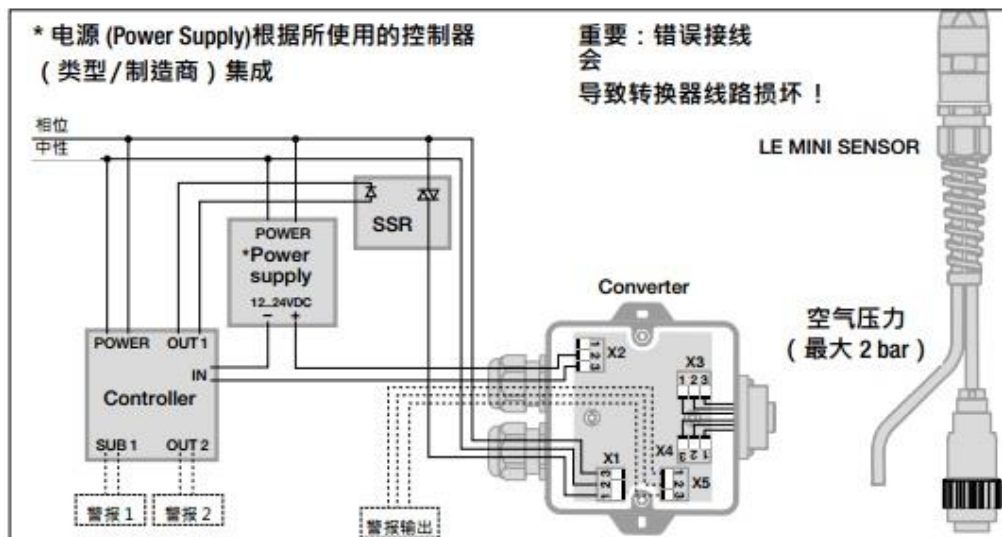
连接

- 必须按照接线图对设备进行专业接线。
 - 在进行电源接线时，必须使用合适的装置从电网上全极断开！
- 84 • 必须确保电源线不触碰加热管元件并且不暴露在热空气射流中。

LE MINI 接线图



LE Mini SENSOR 接线图



接口	名称	端子 1	端子 2	端子 3
X1	100..240VAC 供电输入	负载	中性	相位
X2	传感器输出 4..20mA, 被动 4mA = 0°C 20mA = 1023°C		正	负
X3	热敏元件传感器输入	地线 (灰色)	正 (绿色)	负 (白色)
X4	加热元件电源输出	温度开关 (粉红色)	中性 (蓝色)	负载 (黑色)
X5	继电器警报输出, 8A/250VAC	工作触点	接口	静止触点

LE MINI 的运行

- 必要时安装相应的喷嘴和反射器。



燃烧危险！ 不要触摸热的加热管元件和喷嘴。在更换喷嘴和反射器之前先冷却设备。

- 按照技术数据（最大压力）设置减压阀。
- 通过压缩空气管连接空气供给。
- 通过空气量调节器或减压阀调整空气量。
注意：需遵守技术数据中的最小空气量。
- 连接电网
- 在设备运行之后进行冷却。

设备保护装置的功能

- 如果设备过热，可借助集成的设备保护装置和上游继电器（接线图）切断热源。可根据继电器类型进行切断。

设备保护装置响应时的措施

- 断开设备电源
- 检查供气
- 检查空气量
- 检查空气气流
- 重新连接设备电源

LE MINI SENSOR 的运行

- 必要时安装相应的喷嘴和反射器。



燃烧危险！ 不要触摸热的加热管元件和喷嘴。在更换喷嘴和反射器之前先冷却设备。

- 按照技术数据（最大压力）设置减压阀。
- 通过压缩空气管连接空气供给。
- 通过空气量调节器或减压阀调整空气量。
注意：需遵守技术数据中的最小空气量。
- 连接电网
- 在设备运行之后进行冷却。

加热元件保护装置的功能

- 如果加热元件过热，则可以借助转换器切断热源。在客户方可借助 X5 接口（接线图，第 85 页）进行切断。

设备保护装置的功能

- 如果设备过热，则可以借助转换器切断热源。在客户方可借助 X5 接口（接线图，第 85 页）进行切断。

模拟接口功能

- 通过 4..20mA 的被动电路客户可获得一个电镀隔离信号。该信号与空气温度成比例。
值范围： 4mA 符合 0°C / 32°F

20mA 符合 1023°C / 1874°F

加热元件或设备保护装置响应时的措施

- 断开设备电源（相位）。5 秒后电子设备自动重启
- 检查供气
- 检查空气量
- 检查空气气流
- 重新连接设备电源

培训

- Leister Technologies AG 及其授权服务点为您提供免费的设备应用课程 •

3D 图纸

- 3D 图纸可向服务网点或通过 www.leister.com 订购 •

配件

- 只可使用 Leister 配件 •
- 更多配件 · 参见 www.leister.com

售后服务和维修

- 只能由得到授权的 Leister 服务网点进行维修工作 • 这样才能保障按照电路图和备件清单并使用原装备件进行专业可靠的维修服务 •

质量保证

- 此设备自购买之日起适用直销代理/销售商提供的担保或保修权利。若因生产或加工问题提出担保或保修要求（通过账单或供货单证明），此类问题将由经销商通过更换备件或维修予以排除。加热元件不属于担保或保修范围。
- 其他担保或保修要求均依照强制性法规予以排除。
- 由正常磨损、过载或不当操作造成的损坏不可享受保修服务。
- 若购买者对设备进行改装或更改，则不再享受担保或保修服务。